

# Quick-Lift Arm

## QLA 200i OVERHEAD MOUNTED

**Ingrávido inteligente que cumple con los más altos estándares de ergonomía, entorno de trabajo, seguridad y productividad.**

Distribuidor giratorio que integra conexión mecánica, eléctrica y neumática integrada, que simplifica el uso y minimiza el mantenimiento, permitiendo la rotación libre del utillaje.

Fácil de usar gracias a la excelente capacidad de respuesta, independientemente del peso de la carga.

Seguridad excepcional lograda utilizando nuestros sistemas de control inteligente.

El mejor equilibrado de peso automático disponible, independientemente del peso de la carga.

La alta fiabilidad y el bajo consumo de energía dan como resultado una eficiencia de coste superior.

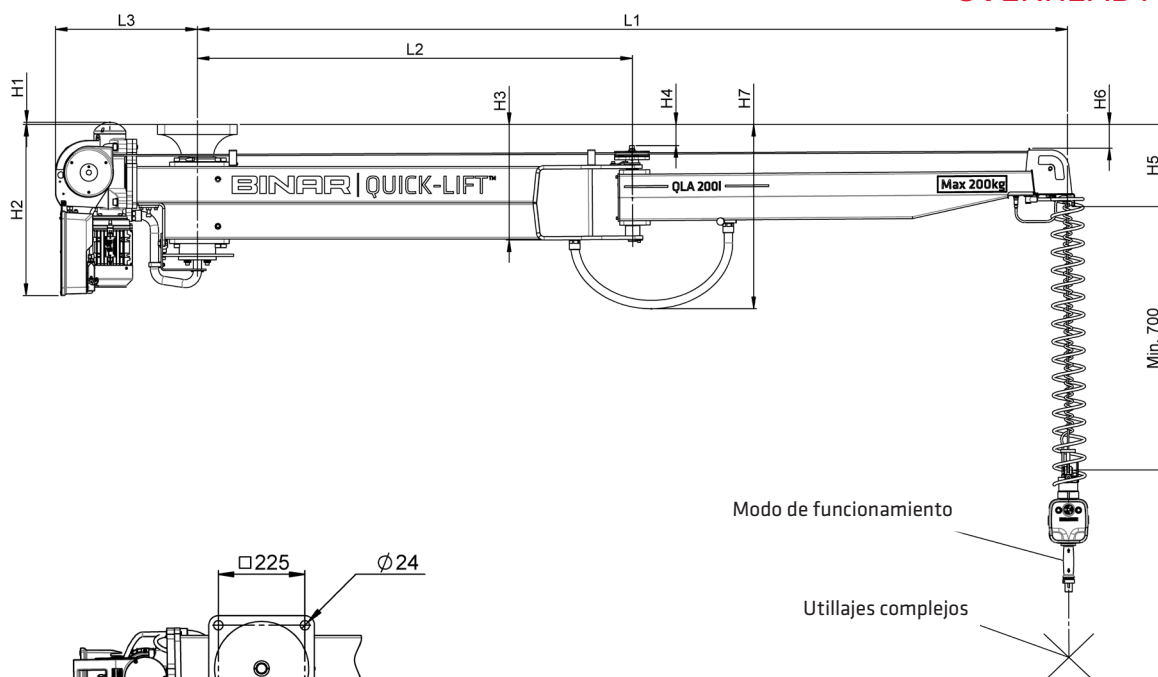
Spain distributor

**maser**  
automation

**BINAR**  
Improving your productivity

# Quick-Lift Arm

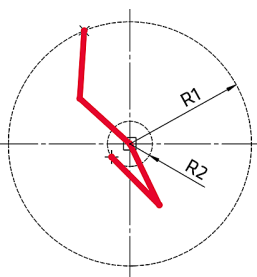
## QLA 200i OVERHEAD MOUNTED



### DATOS TECNICOS QLA 200i OVERHEAD MOUNTED

<b>Capacidad de elevación</b>	Max 200 kg
<b>Área de trabajo</b>	Radio máximo de espacio de trabajo recomendado L1 - 300 mm. Radio mínimo de espacio de trabajo recomendado R2= Ver tabla.
<b>Rango de movimiento</b>	2,7 metros.
<b>Motor de elevación</b>	Motor asincrono servocontrolado
<b>Alimentación eléctrica</b>	230 V, 50-60 Hz, 1 fase con protección de tierra, 10 A
<b>Brazo articulado</b>	Perfiles de brazo en acero de alta resistencia (UHSS) Longitud estándar 3 m
<b>Adjunto</b>	El brazo está diseñado con una brida que debe ser montado en una brida de acoplamiento en la estructura de acero superior. Póngase en contacto con su distribuidor para obtener una copia de las demandas técnicas para la estructura de acero superior. Las demandas en el original están incluidas en la documentación y cubren las cargas máximas y las deflexiones máximas aceptables del acero superior.
<b>Maniobra</b>	El ingrúvido se acciona con la empuñadura patentada por Binar Handling. Solo se necesita una pequeña fuerza para activar el movimiento arriba/abajo. Cuando el operario suelta la empuñadura, el movimiento cesa de inmediato.
<b>Utillajes complejos</b>	Se diseñan soluciones de agarre personalizados adaptados a las necesidades de cada cliente. El equipo dispone de señales de E/S inteligentes que proporcionan una funcionalidad óptima.
<b>Opción</b>	Articulación intermedia, 200 mm, para brazo articulado triple Nota: El radio máximo de trabajo no aumenta. Freno neumático para brazo. La función del freno se activa pulsando manualmente la maneta de control.

Area de trabajo recomendado 360°



Binar Handling AB, no se responsabiliza de que la información publicada contenga errores o este incompleta, y se reserva el derecho de hacer modificaciones.

Producto	Nº ref	L1	L2	L3	H1	H2	H3	H4	H5	H6	H7	R1	R2
QLA 200i OM 3m	101125	3000	1500	489	30	590	399	74	284	82	640	2700	1300

Pilar y empuñadura se piden por separado

MASER Automation

Ibaitarte Kalea, nº 3 • 20870 Elgoibar (Guipuzcoa) • Spain  
telf +34 943 744 438 • fax +34 943 744 468  
e-mail automatismos@grupo-maser.com • web www.grupo-maser.com

2021-01-26 ES 3.1

**BINAR**  
Improving your productivity