

# Ergo-Glass für Profile (EGP)

EGP: Ergo-Glass for Profiles; Tragfähigkeit: 30/60 Kg

**Das EGP Lastaufnahmemittel, integriert in ein Quick-Lift System®, erfüllt die höchsten Standards bzgl. Ergonomie, Arbeitsumfeld, Sicherheit und Effizienz.**

Einfache Benutzung dank herausragender Ansprechempfindlichkeit der Sensorik, unabhängig vom Gewicht der Last.

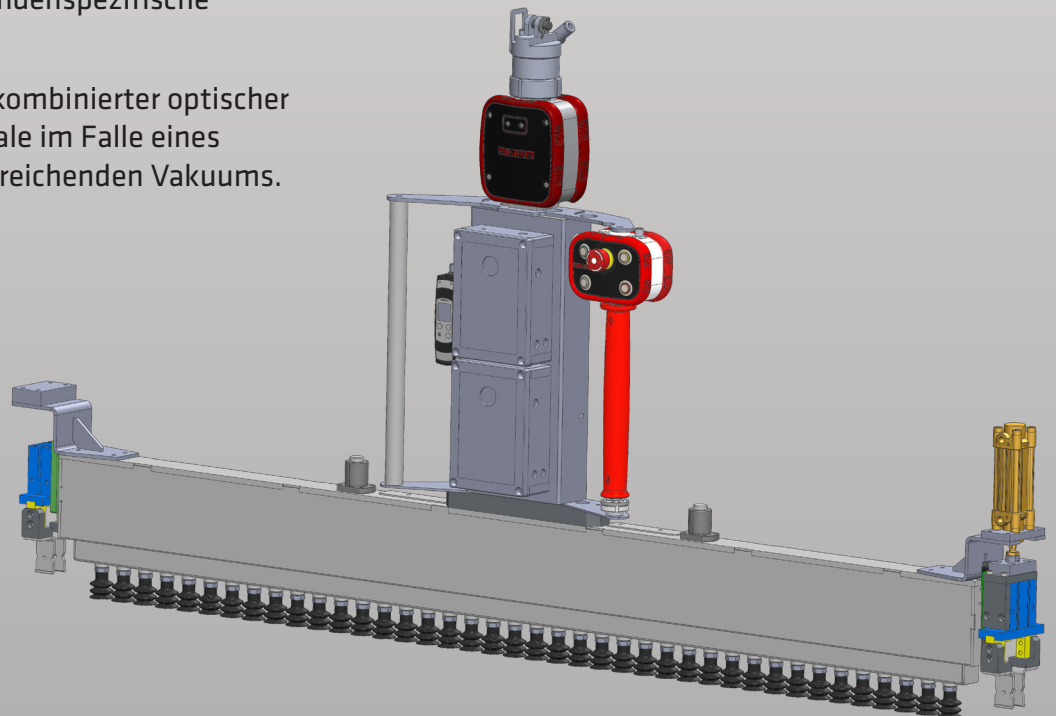
Der Externe Bediengriff ermöglicht dem Bediener eine präzise und kontrollierte Bewegung eines Fensters oder einer Glasscheibe.

Entwickelt für die Handhabung von Fensterrahmen-Profilen in deren Herstellungsprozess. Besteht aus einer Kombination aus pneumatischem- und Vakuum-Greifer. Die Funktionalität kann schnell durch Tastendruck geändert werden. Die Wahl der Greifkombination erfolgt per Tastendruck am Externen Bediengriff.

Mit integriertem "Anti-Drop" und Energiesparfunktion bietet das Lastaufnahmemittel eine erstklassige Lösung für Ihren Anwendungsfall.

Das modulare Design der Vakuum-Schnittstelle bietet die Möglichkeit, weitere kundenspezifische Anforderungen zu erfüllen.

Maximale Sicherheit dank kombinierter optischer und akustischer Alarmsignale im Falle eines Druckabfalls oder nicht ausreichenden Vakuums.



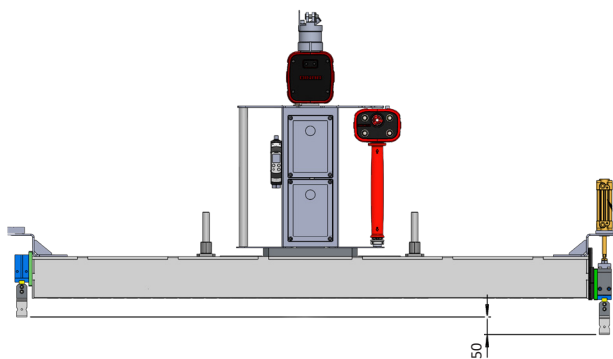
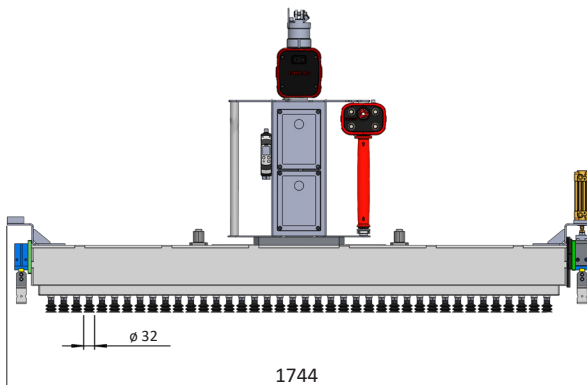
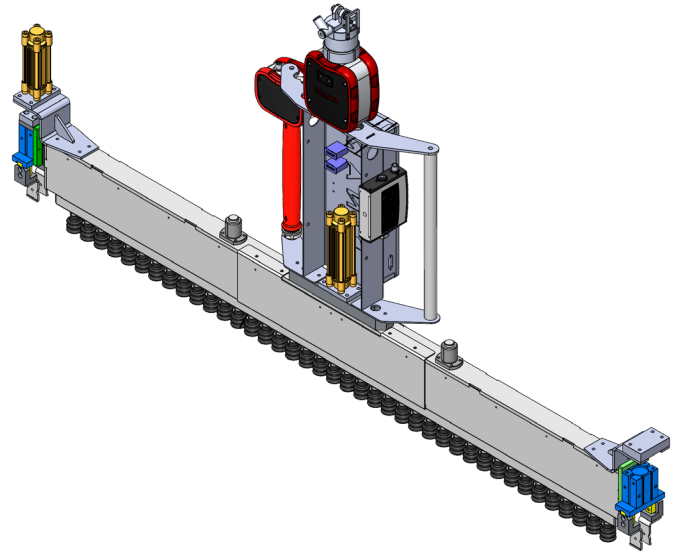
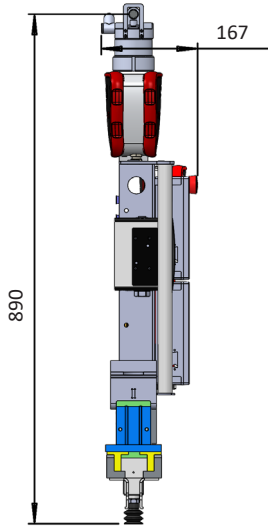
**BINAR**

*Improving your productivity*

# Ergo-Glass für Profile (EGP)

EGP: Ergo-Glass for Profiles; Tragfähigkeit: 30/60 Kg

Abbildungen und technische Daten dieses Dokuments können vom tatsächlichen Zustand abweichen und dienen der allgemeinen Orientierung.



## TECHNISCHE DATEN

<b>Beschreibung</b>	<p>Ausgestattet mit festen Saugfüßen.</p> <p>Der Externe Bediengriff bietet dem Bediener eine einfache und logische Bedieneinheit für die Auf- und Abwärtsbewegung und Tasten für die Funktionen Greifen und Lösen der Glasscheibe.</p> <p>Die oben angebrachte Steuereinheit verarbeitet die Befehle des Bedieners und ermöglicht u.a. eine Anpassung der Geschwindigkeit des Hebens und Senkens an den Anwendungsfall.</p> <p>Für pneumatisches Greifen und/oder Greifen mit Vakuum.</p>
<b>Tragfähigkeit</b>	Profile: 30/60 Kg, abhängig von der Konfiguration der Saugfüße.
<b>Gewicht Lastaufnahmemittel</b>	Gewicht des Lastaufnahmemittels beträgt zwischen 30-80 Kg, abhängig von der Baugröße und Konfiguration.
<b>Druckluftversorgung</b>	Saubere trockene Druckluft, Druck 6-8 bar.
<b>Sicherheit</b>	<p>Alle Saugfüße mit einem Sicherheitsfaktor von 4.</p> <p>Akustische und optische Warnanzeige bei Unterschreiten der Vakuum-Untergrenze.</p> <p>Stopp-Movement Funktion bei unterschrittener Vakuum-Untergrenze (keine Aufwärtsbewegung möglich).</p> <p>Lastabhängiges Lösen: erst bei sicher abgesetzter Last ist ein Lösen des Lastaufnahmemittels möglich.</p>
<b>Optionen</b>	Vakuumspeicher (bei unzureichendem Vakuum).
<b>Bedienung</b>	Die Bedienung erfolgt mit dem patentierten Binar Steuerbediengriff. Bereits mit geringem Kraftaufwand am Steuerbediengriff leitet der Bediener die Auf-/Abwärtsbewegung ein. Bei Loslassen des Steuerbediengriffes wird die Auf-/Abwärtsbewegung sofort unterbrochen.
<b>Lastaufnahmemittel</b>	Die Lastaufnahmemittel sind den Kundenanforderungen gemäß gestaltet. Für optimale Funktionalität sind intelligente I/O Signale verfügbar.

Kein Anspruch auf Vollständigkeit der technischen Angaben; Änderungen technischer Angaben vorbehalten.

### Binar Handling GmbH

In den Wieden 3 • 34355 Staufenberg  
Fon 05543 30379-0  
handling@binar-group.de  
www.binarhandling.com

### Betriebsstätte Untergruppenbach

Im Neugreut 8 • 74199 Untergruppenbach  
Fon +49 7131 64575-0

# BINAR

Improving your productivity