

# Lastaufnahmemittel für Rundstäbe

Hebekapazität 30-45 kg

**Das Lastaufnahmemittel für Rundstäbe, das die höchsten Ansprüche an Ergonomie, Arbeitsumgebung, Sicherheit und Effizienz erfüllt, wenn es in das Quicklift System integriert ist.**

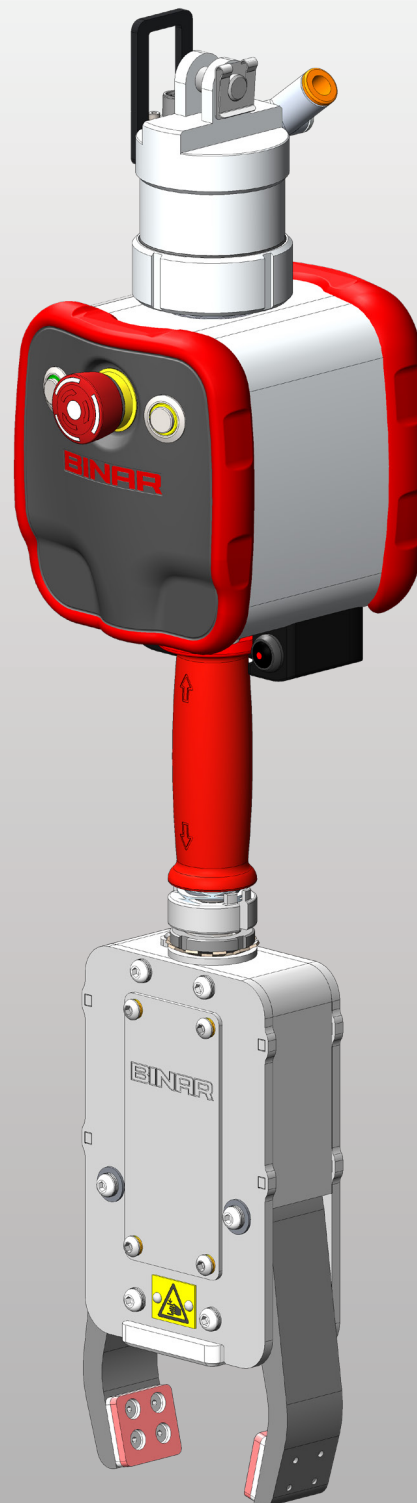
Wegen der herausragender Empfindlichkeit sind sie einfach zu bedienen, unabhängig vom Lastgewicht.

Eingebaute Energie Sparfunktion

Besondere Sicherheit durch die integrierte Warnfunktion bei ungenügendem Vakuum, Abblasfunktion und eine Ausgleichsfunktion für Umgebungsdruck.

Hohe Kosteneffizienz durch hohe Zuverlässigkeit und lange Lebensdauer.

Die Lastaufnahmemittel für Rundstäbe sind die Lösung für schnelle und einfache Handhabung.



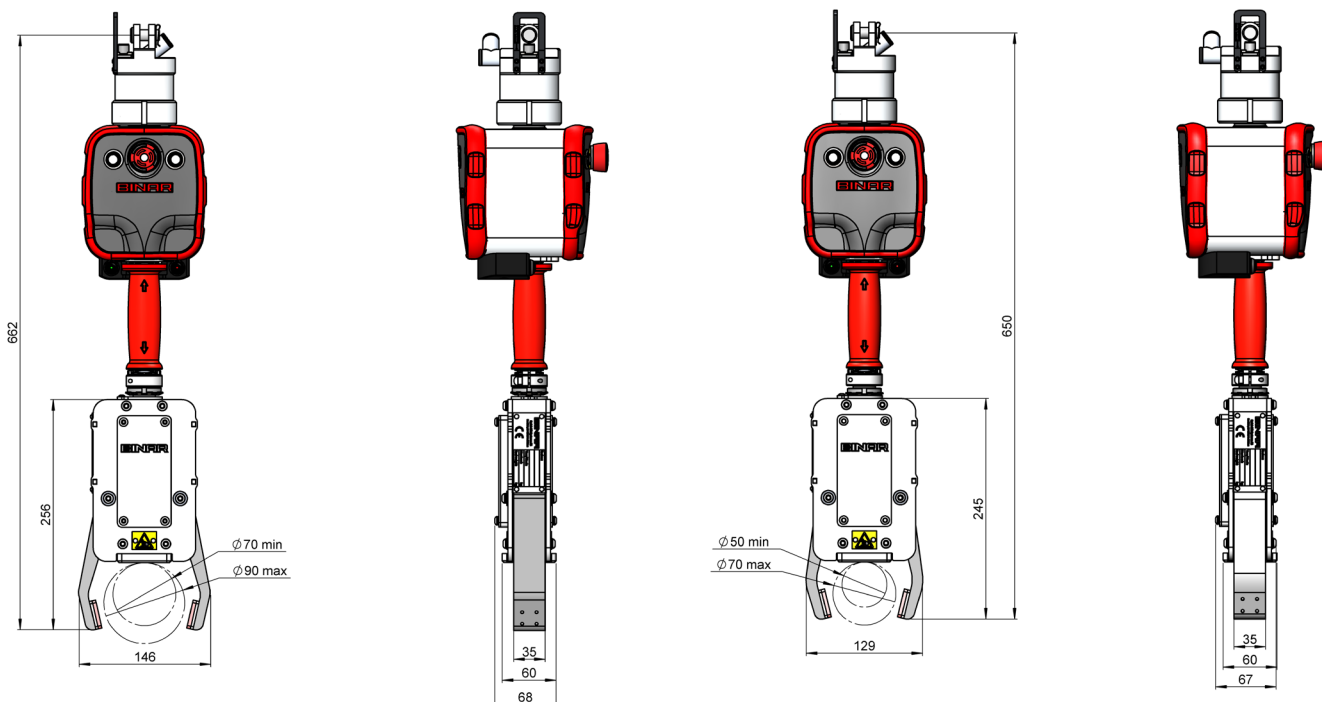
**BINAR**

*Improving your productivity*

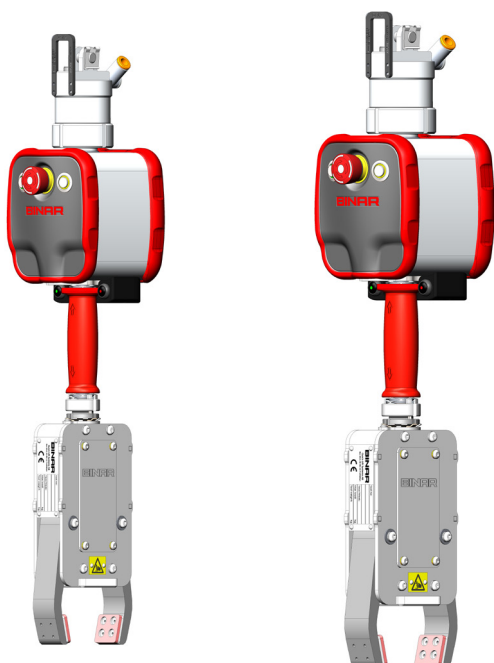
# Lastaufnahmemittel für Rundstäbe

## Hebekapazität 30-45 kg

Die Kapazität ist indikativ und variiert abhängig vom Lastobjekt.



BESCHREIBUNG	TEILENUMMER	GEWICHT KG
Lastaufnahmemittel für Rundstäbe pneumatisch, max. 30 kg	1 015 204 010	10
Lastaufnahmemittel für Rundstäbe pneumatisch, max. 30 kg Geschwenkt 90 Grad	1 015 204 011	10
Rundstäbe: Ø 50-70 mm, Länge bis 1,5 m, Max Gewicht 30 kg. Maximale Hebekapazität beträgt 30 kg wenn im Schwerpunkt gehoben wird. Die Hebekapazität variiert in Abhängigkeit der Form des Lastobjekts und der Griffposition.		
Lastaufnahmemittel für Rundstäbe pneumatisch, max. 45 kg	1 015 205 010	10
Lastaufnahmemittel für Rundstäbe pneumatisch, max. 45 kg Geschwenkt 90 Grad	1 015 205 011	10
Rundstäbe: Ø 70-90 mm, Länge bis 1,5 m, Max Gewicht 45 kg. Maximale Hebekapazität beträgt 45 kg wenn im Schwerpunkt gehoben wird. Die Hebekapazität variiert in Abhängigkeit der Form des Lastobjekts und der Griffposition.		



TECHNISCHE DATEN	
<b>Temperatur</b>	Für Lastobjekte in einem Temperaturbereich von 0-90 Grad Celsius
<b>Luftzufuhr</b>	Saubere trockene Luft, staubfrei, Druck 6-8 Bar ist vorgeschrieben
<b>Sicherheit</b>	2-fache Sicherheit muss an jedes Lastobjekt anwendbar sein. Sicherheitsfunktion dank dem integrierten Induktivsensor verhindert das Heben wenn nicht richtig gegriffen wurde. Stopp hoch.
<b>Sonstiges</b>	All Lastaufnahmemittel für Rundstäbe sind mit einem Steuerbediengriff ausgestattet, inclusive der mechanischen Drehdurchführung für Druckluft und Signalleitungen.

Binar Handling AB lehnt jede Verantwortlichkeit für irgendwelche Fehler oder unvollständige Informationen in dem veröffentlichtem Material ab und behält sich das Recht vor, Änderungen vorzunehmen..

Binar Handling GmbH  
In den Wieden 3 • 34355 Staufenberg  
Fon 05543 30379-0  
handling@binar-group.de  
www.binarhandling.com

Betriebsstätte Untergruppenbach  
Im Neugreut 8 • 74199 Untergruppenbach  
Fon 07131 64575-0

**BINAR**  
Improving your productivity