

Quick-Lift Rail

QLR 300i



Ingrávido inteligente que cumple con los más altos estándares de ergonomía, entorno de trabajo, seguridad y productividad.

Distribuidor giratorio que integra conexión mecánica, eléctrica y neumática integrada, que simplifica el uso y minimiza el mantenimiento, permitiendo la rotación libre del utillaje.

Fácil de usar gracias a la excelente capacidad de respuesta, independientemente del peso de la carga.

Seguridad excepcional lograda utilizando nuestros sistemas de control inteligente.

El mejor equilibrado de peso automático disponible, independientemente del peso de la carga.

La alta fiabilidad y el bajo consumo de energía dan como resultado una eficiencia de coste superior.

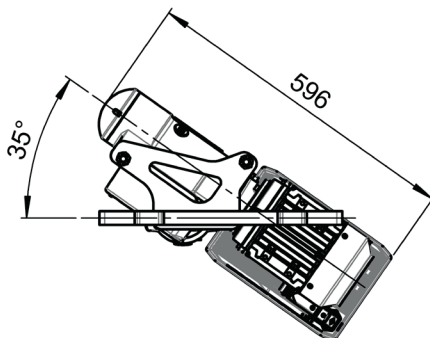
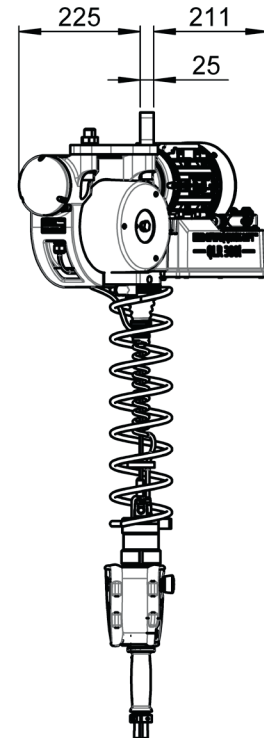
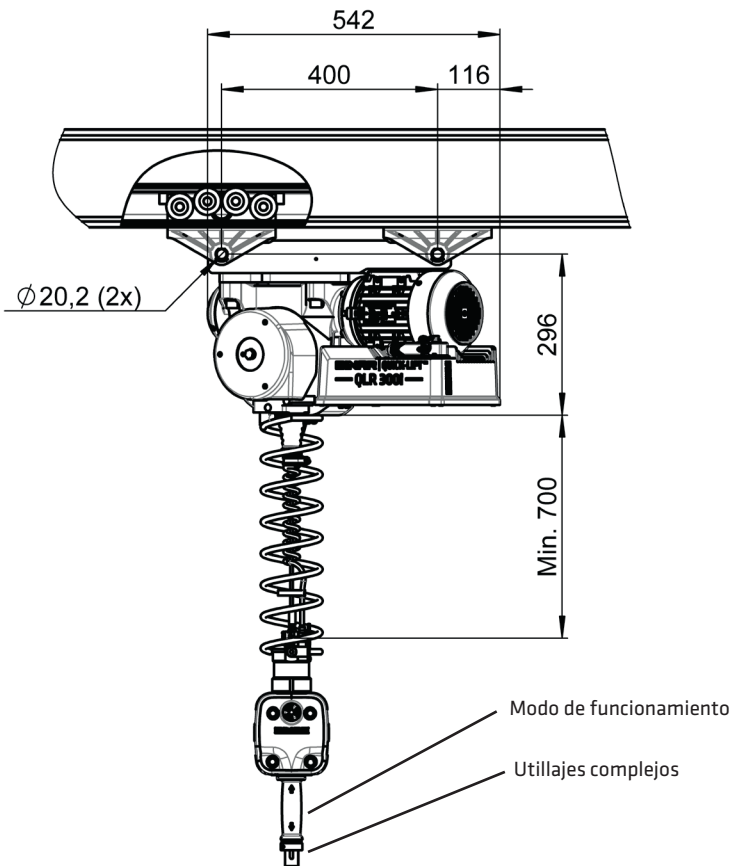
Spain distributor

maser
automation

BINAR
Improving your productivity

Quick-Lift Rail

QLR 300i



DATOS TECNICOS QLR 300i

Capacidad de elevación	Máx 300 kg
Motor de elevación	Motor asíncrono servocontrolado
Peso	41 kg
Maniobra	El ingrúvido se acciona con la empuñadura patentada por Binar Quick-Lift o en el modo autobalance. Ambas opciones detectan el movimiento de la mano / brazo del operador y proporcionan un control de velocidad muy preciso y suave. I. Solo se necesita una pequeña fuerza para activar el movimiento arriba/abajo. Cuando el operario suelta la empuñadura, el movimiento cesa de inmediato.
Alimentación eléctrica	230 V, 50-60 Hz, 1 fase con protección de tierra, 10 A
Rango de movimiento	2,7 metros
Adjunto	El QLR 300i se puede montar en la mayoría de los sistemas de railes. Se pueden usar sistemas de railes ya montados.
Utillajes complejos	Se diseñan soluciones de agarre personalizados adaptados a las necesidades de cada cliente. El equipo dispone de señales de E/S inteligentes que proporcionan una funcionalidad óptima.
Opción	Color de unidad de motor alternativo al estandar.

Binar Quick-Lift Systems AB, no se responsabiliza de que la información publicada contenga errores o este incompleta, y se reserva el derecho de hacer modificaciones.

MASER Automation

Ibaitarte Kalea, nº 3 • 20870 Elgoibar (Guipuzcoa) • Spain
 telf +34 943 744 438 • fax +34 943 744 468
 e-mail automatismos@grupo-maser.com • web www.grupo-maser.com

2019-10-30 ES 3.0

BINAR
 Improving your productivity