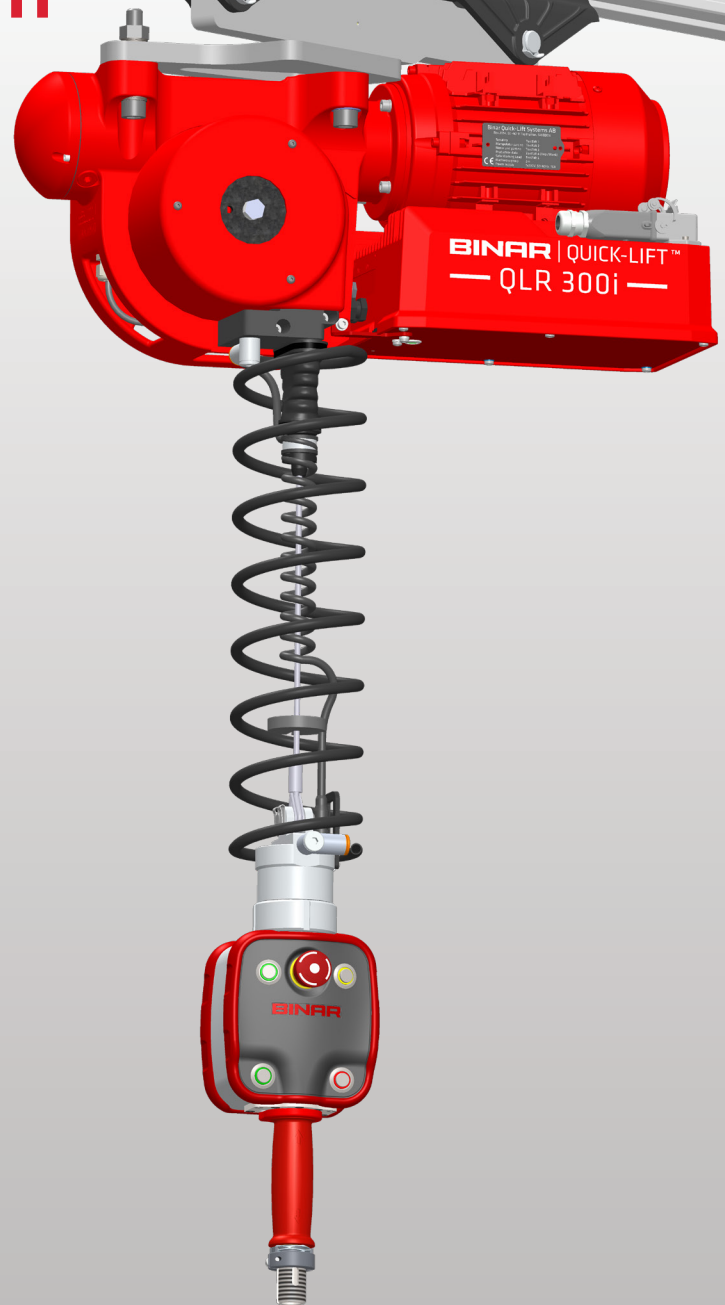


# Quick-Lift Rail

QLR 300i



## **Intelligente Hebehilfe mit höchsten Ansprüchen an Ergonomie, Arbeitsumfeld, Sicherheit und Effizienz**

Die einzigartige mechanische, elektrische und pneumatische Drehdurchführung, die in das System integriert ist, ermöglicht eine durchgehende Drehung des Greifers.

Die Handhabung ist dank außergewöhnlicher Bedienung, unabhängig vom Gewicht, sehr leicht.

Ein hohes Maß an Sicherheit wird durch unser intelligentes Steuerungssystem erreicht.

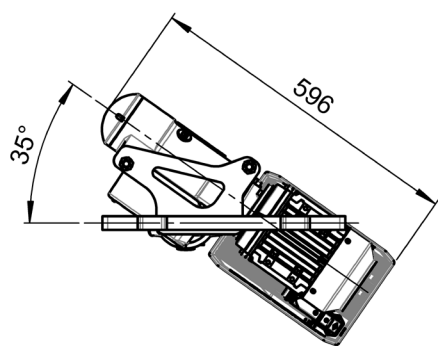
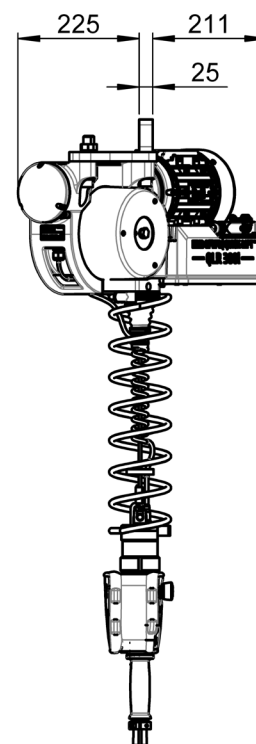
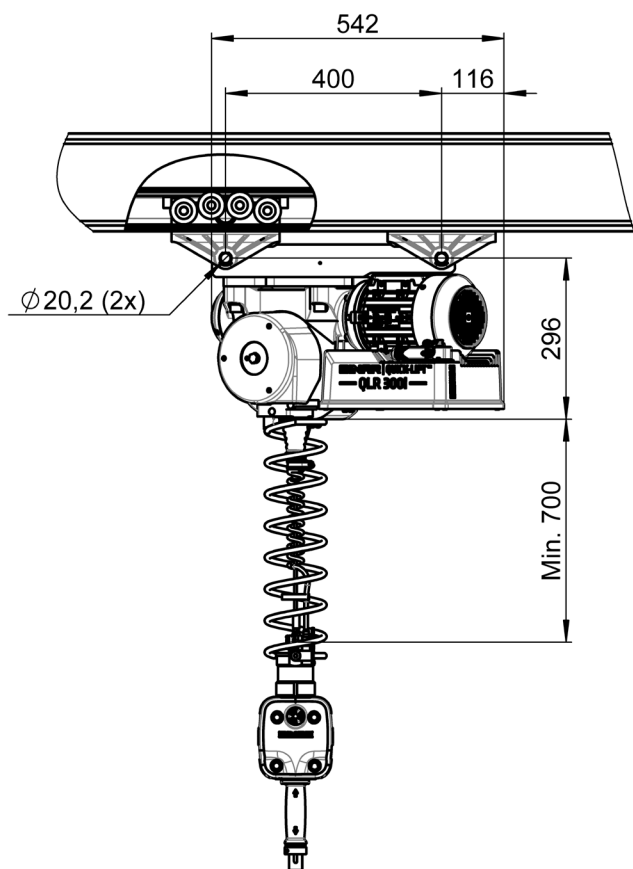
Maximale Kosteneffizienz durch niedrigen Stromverbrauch, hohe Zuverlässigkeit und lange Haltbarkeit.

**BINAR**

*Improving your productivity*

# Quick-Lift Rail

# QLR 300i



## TECHNISCHE DATEN QLR 300i

<b>Hubkapazität</b>	max. 300 kg
<b>Hubmotor</b>	Stufenlos gesteuerter Asynchronmotor
<b>Gewicht</b>	41 kg
<b>Bewegung</b>	Die Bewegung wird durch Nutzung von BINARs patentiertem Handgriff oder durch den Balance-Modus ausgeführt. Beide Optionen spüren die Bewegung der Hand/des Arms des Anwenders und geben eine exakte und ruhige Geschwindigkeitssteuerung.  Nur 20 Gramm Initialkraft werden für die Auf-/Abbewegung benötigt. Sobald der Anwender den Griff loslässt, wird die Auf-/Abbewegung sofort gestoppt.
<b>Energieversorgung</b>	230V, 50-60Hz, 1-Phase mit Erdung, 10A
<b>Hublänge</b>	2,7 Meter
<b>Aufhängung</b>	QLR 300i kann in allen Typen von Schienen-Systemen installiert werden.
<b>Greifmittel</b>	Greifer werden je nach Anforderung entwickelt. Intelligente I/O Signale sind für die optimale Funktionalität verfügbar.  Leicht zugängliche USB-Kommunikation als Standard.

Binar Quick-Lift Systems AB lehnt jede Verantwortlichkeit für irgendwelche Fehler oder unvollständige Informationen in dem veröffentlichtem Material ab und behält sich das Recht vor, Änderungen vorzunehmen.

### BINAR Handling GmbH

In den Wieden 3 • 34355 Staufenberg  
Fon 05543 30379-0  
handling.nord@binar-group.de  
www.binarquicklift.com

### BINAR Handling Süd GmbH

Im Neugreut 8 • 74199 Untergruppenbach  
Fon 07131 64575-0  
handling.sued@binar-group.de  
www.binarquicklift.com

**BINAR**  
Improving your productivity