

Quick-Lift Rail

QLR 125i



Appareil de levage intelligent qui répond aux normes les plus exigeantes d'ergonomie, d'environnement de travail, de sécurité et d'efficacité.

Facile à utiliser grâce à sa souplesse quelle que soit la masse à manipuler.

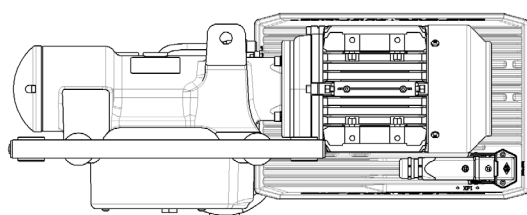
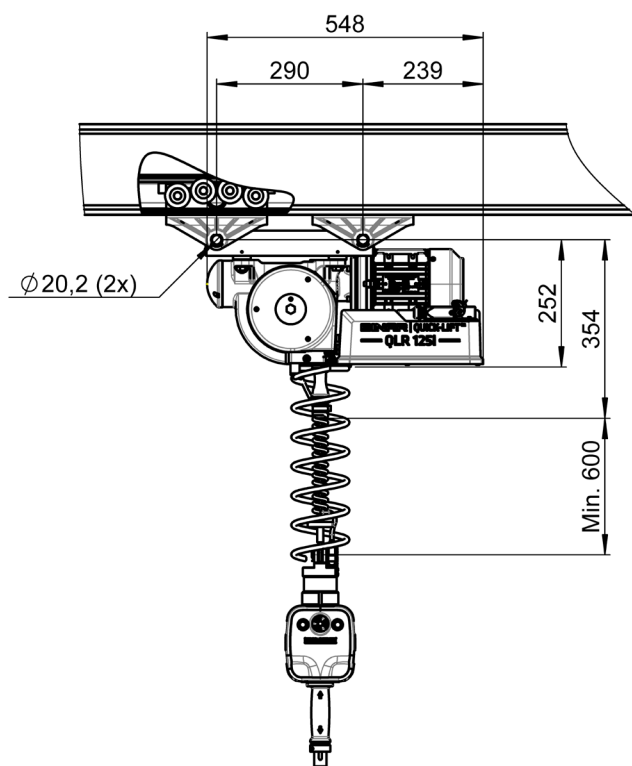
Sécurité optimale obtenue par l'utilisation de notre système de contrôle intelligent.

La meilleure solution d'auto équilibrage, quelle que soit la masse à manipuler.

Rentabilité accrue au regard de sa faible consommation d'énergie, de sa grande fiabilité, et de sa robustesse sur le long terme.

Quick-Lift Rail

QLR 125i



DONNEES TECHNIQUES QLR 125i

Capacité de levage	Max 125 kg
Motorisation	Moteur asynchrone à commande électronique.
Poids	25 kg
Maniement	<p>Il s'effectue soit par l'intermédiaire d'une poignée sensitive brevetée Binar ou en mode équilibrage. Ces deux options permettent à l'opérateur un contrôle exact et souple de la vitesse de montée.</p> <p>Seule une force de 20 gr est nécessaire pour obtenir le mouvement souhaité proportionnellement à la volonté de l'opérateur. Les mouvements de descente ou de montée sont interrompus lorsque l'opérateur lâche la poignée.</p>
Alim. Électrique	230V, 50-60 Hz, 1 phase avec terre, 10 A
Longueur de course	2,7 mètres
Support	Le QLR 125i peut être installé sur la plupart des modèles de rails existants.
Préhenseurs	<p>Ils sont étudiés et réalisés en fonction des besoins spécifiques de chaque client. Des signaux d'entrée-sortie sont disponibles pour permettre l'obtention d'autres fonctions.</p> <p>Port USB standard facilement accessible.</p>

BINAR QUICK-LIFT SASU

8 Route de l'Espace • 44690 La Haie-Fouassière • France
tél +33 2 28 23 17 97 • fax +33 2 28 23 17 91
e-mail info@binar.fr • www.binarquicklift.com

2019-09-13 FR 3.0

BINAR
Improving your productivity