

Quick-Lift Rail

QLR 125i



Intelligente Hebehilfe mit höchsten Ansprüchen an Ergonomie, Arbeitsumfeld, Sicherheit und Effizienz

Die Handhabung ist dank aussergewöhnlicher Bedienung, unabhängig vom Gewicht, sehr leicht.

Ein hohes Maß an Sicherheit wird durch unser intelligentes Steuerungssystem erreicht.

Unabhängig vom Gewicht der Last steht der Auto-Balance Modus jederzeit zur Verfügung.

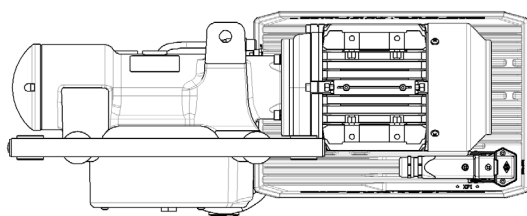
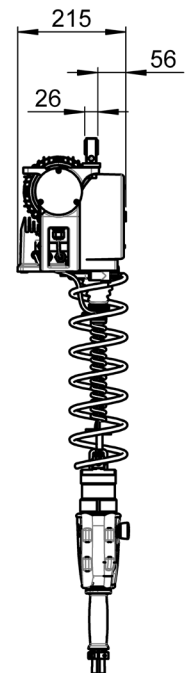
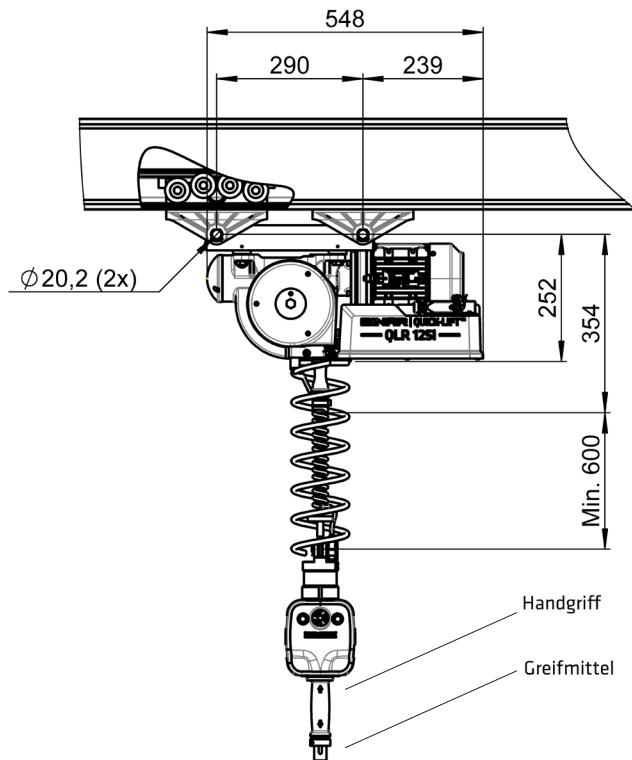
Maximale Kosteneffizienz durch niedrigen Stromverbrauch, hohe Zuverlässigkeit und lange Haltbarkeit.

BINAR

Improving your productivity

Quick-Lift Rail

QLR 125i



TECHNISCHE DATEN QLR 125i

Hub-Kapazität	max. 125 kg
Hub-Motor	Stufenlos gesteuerter asynchroner Servomotor
Gewicht	25 kg
Bewegung	Die Bewegung wird durch Nutzung von BINAR's patentiertem Handgriff oder durch den Balance-Modus ausgeführt. Beide Optionen spüren die Bewegung der Hand/des Armes des Anwenders und geben eine exakte und ruhige Geschwindigkeitssteuerung. Nur 20 Gramm Initialkraft werden für Auf-/Abbewegung benötigt. Sobald der Anwender den Griff loslässt, wird die Auf-/Abbewegung sofort gestoppt.
Stromversorgung	230V, 50-60Hz, 1-Phase mit Erdung, 10A
Hublänge	2,7 Meter
Aufhängung	QLR 125i kann in allen Typen von Schienen-Systemen installiert werden.
Greifmittel	Greifer werden je nach Anforderung entwickelt. Intelligente I/O Signale sind für die optimale Funktionalität verfügbar. Leicht zugängliche USB-Kommunikation als Standard.

Binar Quick-Lift Systems AB lehnt jede Verantwortlichkeit für irgendwelche Fehler oder unvollständige Informationen in dem veröffentlichtem Material ab und behält sich das Recht vor Änderungen vorzunehmen.

BINAR Handling GmbH

In den Wieden 3 • 34355 Staufenberg
Fon 05543 303790
handling.nord@binar-group.de
www.binarquicklift.com

BINAR Handling Süd GmbH

Im Neugreut 8 • 74199 Untergruppenbach
Fon 07131 64575-0
handling.sued@binar-group.de
www.binarquicklift.com

BINAR
Improving your productivity