

External handle

para ser usado con la Unidad de Control Quick-Lift

Esta es una maneta de control que, cuando está integrado en los equipos Quick-Lift Systems™, cumple con los más altos estándares de ergonomía, Entorno de trabajo, seguridad y eficiencia

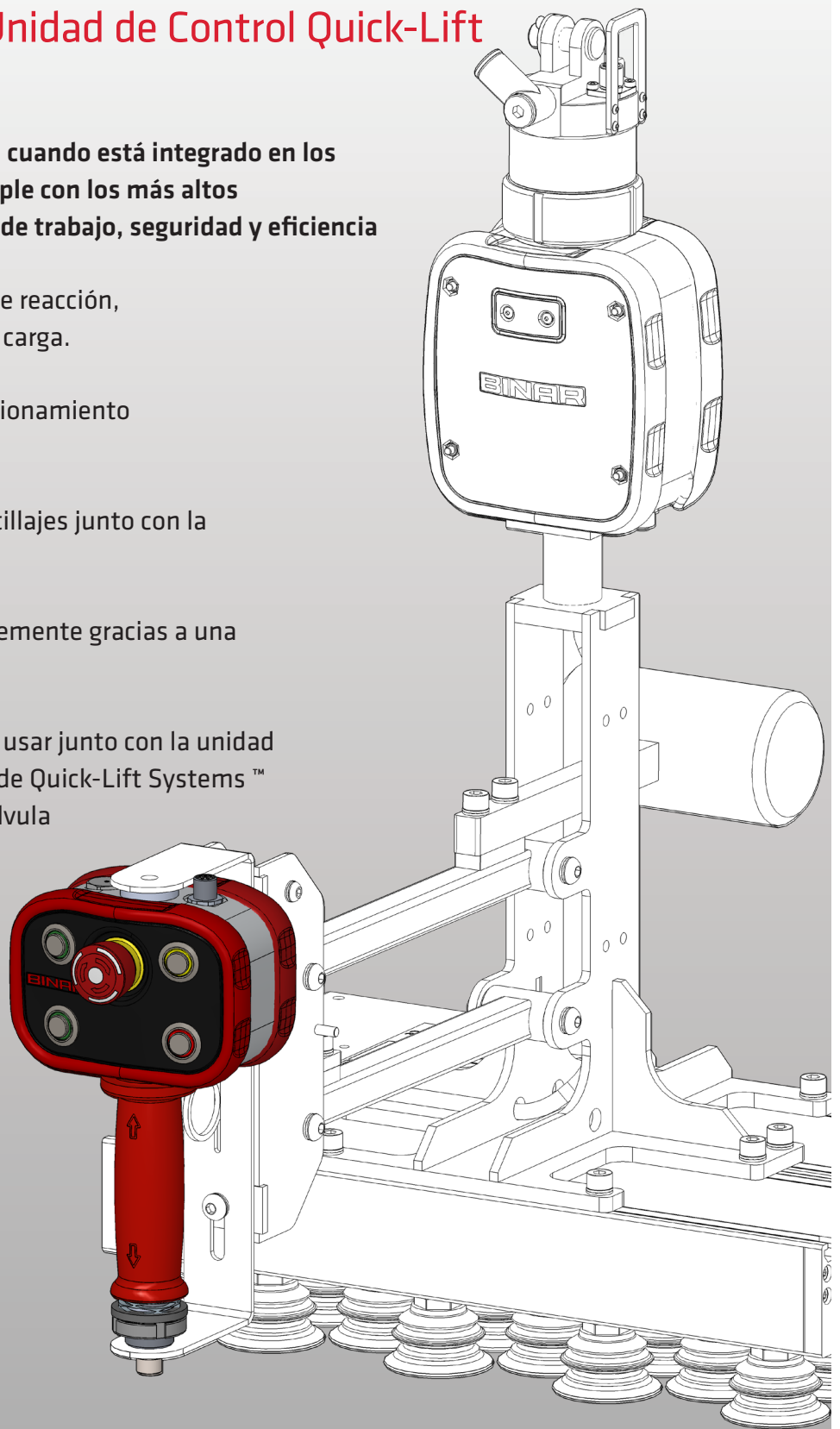
Fácil de usar, gracias a una excelente reacción, independientemente del peso de la carga.

Botones de fácil acceso para el funcionamiento de varias funciones.

Ofrece una solución flexible para utillajes junto con la Unidad de Control Quick-Lift.

Los costes se reducirán considerablemente gracias a una alta confiabilidad y durabilidad.

Para utillajes personalizados y para usar junto con la unidad de control para utillajes mecanicos de Quick-Lift Systems™ o la unidad de control con electroválvula de Quick-Lift Systems™.



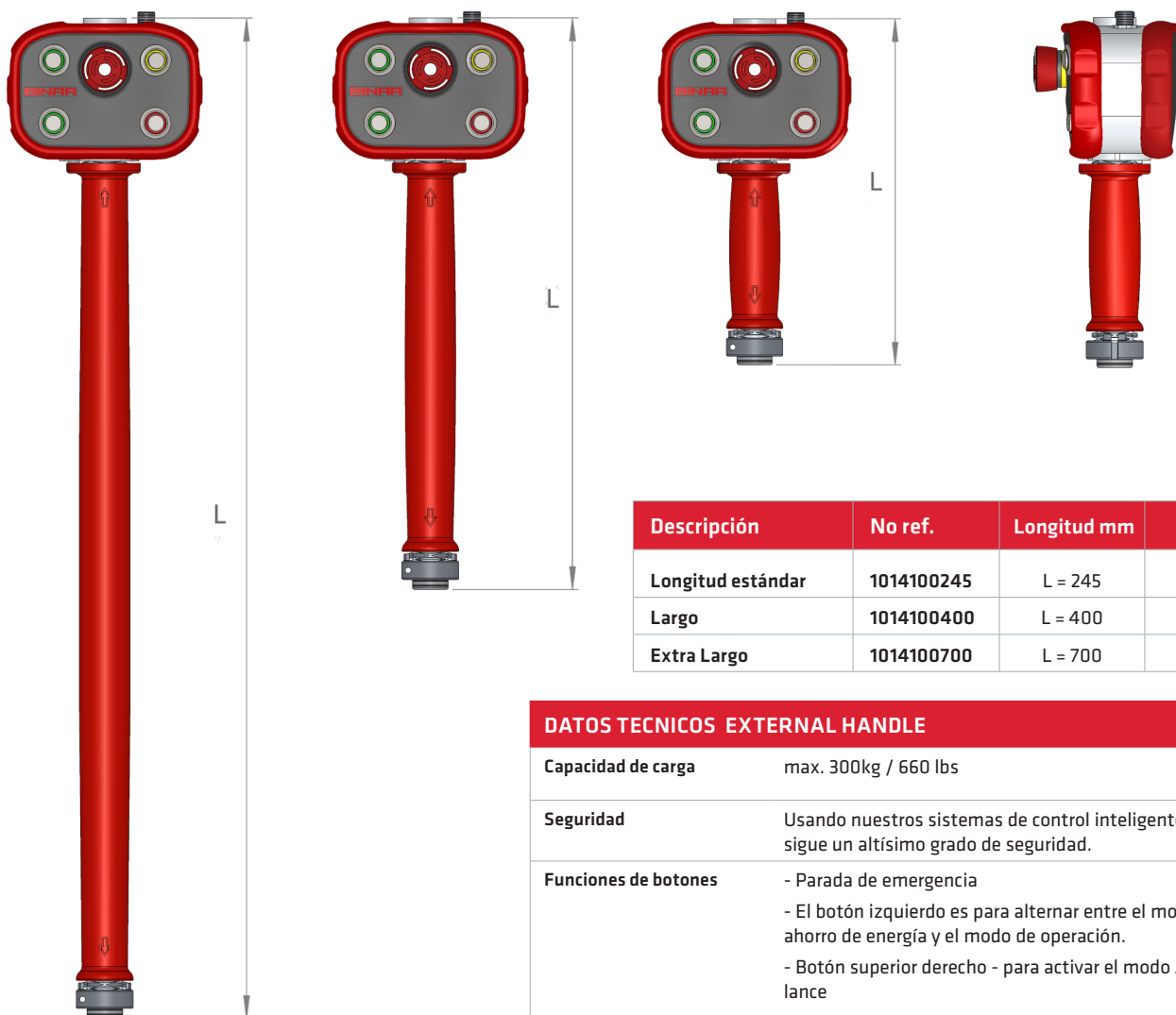
Spain distributor

maser
automation

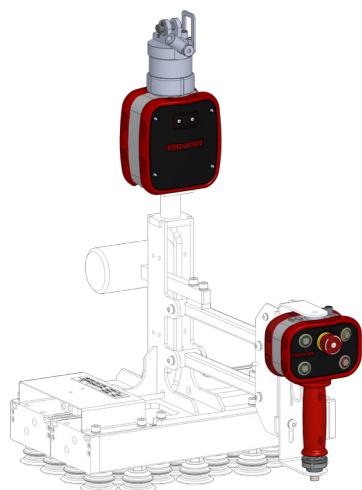
BINAR
Improving your productivity

External handle

para ser usado con la Unidad de Control Quick-Lift



Descripción	No ref.	Longitud mm	Peso kg
Longitud estándar	1014100245	L = 245	1,2
Largo	1014100400	L = 400	1,6
Extra Largo	1014100700	L = 700	2,1



DATOS TECNICOS EXTERNAL HANDLE

Capacidad de carga	max. 300kg / 660 lbs
Seguridad	Usando nuestros sistemas de control inteligentes se consigue un altísimo grado de seguridad.
Funciones de botones	<ul style="list-style-type: none"> - Parada de emergencia - El botón izquierdo es para alternar entre el modo de ahorro de energía y el modo de operación. - Botón superior derecho - para activar el modo Autobalance - Botones inferiores: funciones de GRIP-RELEASE
Funciones principales	<ul style="list-style-type: none"> - Modo de maneta, se realiza una operación de elevación suave cuando se mueve la empuñadura hacia arriba o hacia abajo. - Modo de equilibrio automático o modo autobalance, se produce la misma operación de elevación de carga, cuando el operario mueve la carga hacia arriba o hacia abajo. - Función de amarre controlada electrónicamente que permite que el amarre o desamarre solo se produzca cuando el peso de la carga de trabajo no afecta al utillaje. - Modo de ahorro de energía automático - La maneta externa también se puede usar junto con la unidad de control, para utillajes mecánicos (nº ref. 012846). En este caso, la maneta no esta equipada con válvula de GRIP-RELEASE.
Otras	Para montaje junto con la unidad de control para utillajes mecánicos o con la unidad de control con válvula neumática de Quick-Lift

Binar Quick-Lift Systems AB, no se responsabiliza de que la información publicada contenga errores o este incompleta, y se reserva el derecho de hacer modificaciones.

MASER Automation

Ibaitarte Kalea, nº 3 • 20870 Elgoibar (Guipuzcoa) • Spain
 telf +34 943 744 438 • fax +34 943 744 468
 e-mail automatismos@grupo-maser.com • www.grupo-maser.com

2020-02-11 ES 3.0

BINAR
 Improving your productivity