

Quick-Lift Arm

QLA 100i OVERHEAD MOUNTED

Intelligente Hebehilfe mit höchsten Ansprüchen an Ergonomie, Arbeitsumfeld, Sicherheit und Effizienz.

Die einzigartige mechanische, elektrische und pneumatische Drehdurchführung, die in das System integriert ist, ermöglicht eine leichte Bedienung und minimiert die Instandhaltung.

Die Handhabung ist dank außergewöhnlicher Bedienung, unabhängig vom Gewicht, sehr leicht.

Ein hohes Maß an Sicherheit wird durch unser intelligentes Steuerungssystem erreicht.

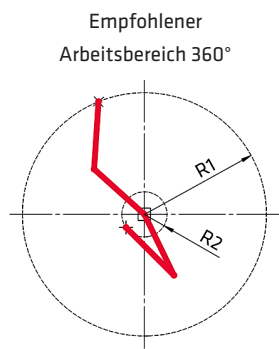
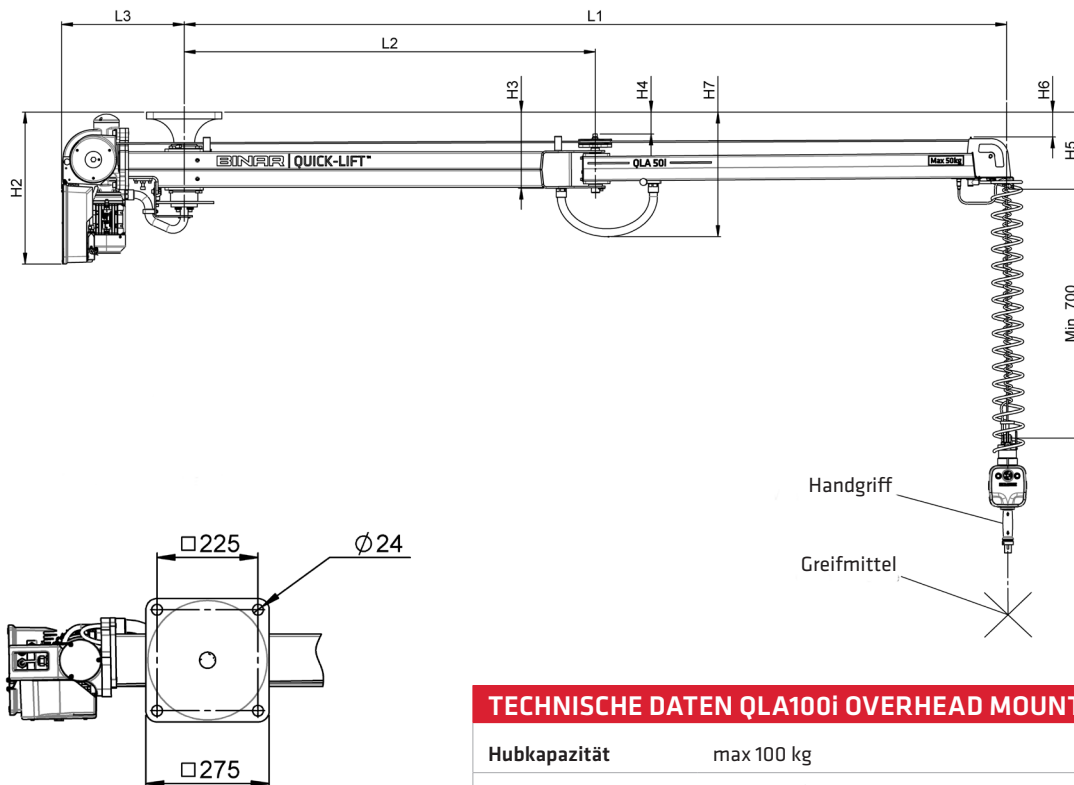
Unabhängig vom Gewicht der Last, steht der Autobalance-Modus jederzeit zur Verfügung.

Maximale Kosteneffizienz durch niedrigen Stromverbrauch, hohe Zuverlässigkeit und lange Haltbarkeit.

BINAR
Improving your productivity

Quick-Lift Arm

QLA 100i OVERHEAD MOUNTED



TECHNISCHE DATEN QLA100i OVERHEAD MOUNTED

Hubkapazität	max 100 kg
Arbeitsbereich	max. empfohlener Arbeitsradius R1 = L1 - 300 mm min. empfohlener Arbeitsradius R2 = siehe Tabelle
Hublänge	2,7 meter
Hubmotor	Stufenlos gesteuerter Asynchronmotor
Energieversorgung	230V, 50 - 60 Hz, 1-Phase mit Erdung, 10A
Schwenk-Knickarm	Profile aus ultrahochfestem Stahl (UHSS), Standardlänge 3 m
Befestigung	Der Arm ist mit einem Flansch konstruiert, welcher an einen passenden Flansch an der Stahlkonstruktion montiert wird.
Bewegung	Die Bewegung wird durch Nutzung von BINARs patentiertem Handgriff ausgeführt. Nur geringe Initialkraft wird für die Aus-/Abbewegung benötigt. Sobald der Anwender den Griff loslässt, wird die Auf-/Abbewegung sofort gestoppt.
Lastaufnahmemittel	Lastaufnahmemittel werden je nach Anforderung entwickelt. Intelligente I/O-Signale sind für die optimale Funktionalität verfügbar.
Option	Mittelgelenk, 200 mm für 3-fach Drehgelenk. Hinweis: Der maximale Arbeitsbereich erhöht sich nicht. Pneumatische Bremse für den Arm. Die Bremsfunktion wird manuell durch Knopfdruck an der Bedieneinheit aktiviert.

Binar Quick-Lift Systems AB lehnt jede Verantwortlichkeit für irgendwelche Fehler oder unvollständige Informationen in dem veröffentlichtem Material ab und behält sich das Recht vor, Änderungen vorzunehmen.

Product	Part.no	L1	L2	L3	H2	H3	H4	H5	H6	H7	R1	R2
QLA 100i OM 3m	101122	3000	1500	445	552	352	76	270	86	600	2700	500
QLA 100i OM 4m	101123	4000	2000	454	548	399	73	280	78	640	3700	1000
QLA 100i OM 5m	101124	5000	2500	454	548	399	73	276	75	640	4700	1200

Säule und Bedieneinheit müssen separat bestellt werden. Für technische Anforderungen der Stahlkonstruktion nehmen Sie bitte Kontakt mit Ihrem Händler auf Die Originalanforderungen sind in der Dokumentation enthalten und beinhalten die maximalen Traglasten sowie vertretbare Abweichungen der Stahlkonstruktion.

BINAR Handling GmbH
In den Wieden 3 • 34355 Staufenberg
Fon 05543 30379-0
handling.nord@binar-group.de
www.binarquicklift.com

BINAR Handling Süd GmbH
Im Neugreut 8 • 74199 Untergruppenbach
Fon 07131 64575-0
handling.sued@binar-group.de
www.binarquicklift.com

BINAR
Improving your productivity